

为您提供更优的解决方案

Better Equipment & System Solutions

创新 专业 可靠 经济

Innovative, Professional, Reliable and Economical

罗博思达切割粉碎系统

LOBEPRO CUTTING & CRUSHING SYSTEM



公司简介 →

COMPANY PROFILE →

美国罗博思达 (LobePro Inc.) 前身是美国好莱坞泵业 (Holland Pump)，1978年成立于美国佛罗里达州，是一家国际知名转子泵制造商，专业从事转子泵研发、设计、制造及系统集成。

2014年7月，在上海成立美资控股公司——罗博思达 (上海) 流体技术有限公司。2020年8月，成立湖南罗博思达环保科技有限公司，注册资金3000万人民币，作为罗博思达在中国的环保设备及系统研发中心和制造基地。以罗博思达转子泵和粉碎切割机为核心，研发相关设备与系统，打造高新技术环保装备企业。以湖南为基地，辐射全国并开拓全球市场。



工作原理 →

WORKING PRINCIPLE →

切割破碎机系列是由一系列双轴、低速、高扭矩的破碎机组成，每根轴上都配有一系列交错的刀片和隔片，双轴差速相向旋转，具有撕扯，破碎，挤压、剪切四种功能。提供真正的“变容积”固体破碎，物体进入低速旋转的刀片组中就无路可逃——秸秆、水草、厨余垃圾、白色垃圾、破布、绳索、饮料罐、纤维织物，玻璃瓶、卫生巾、鞋底、木料及各种橡胶制品都可以轻而易举地被破碎。同时配有 LCS 控制系统对设备予以可靠保护。



选型配置 →

CONFIGURATIONS →



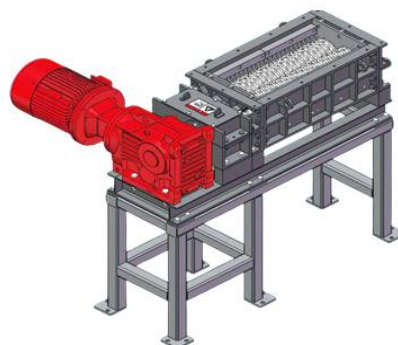
污泥切割机



粉碎型格栅



管道粉碎机



有机固废粉碎机



污泥切割机

- 适合管道输送污水、污泥中异物粉碎，保护下游设备
- 最大固含量10-15%，最大流量300立方/小时
- LCS带正反转自我清洁，过载保护功能



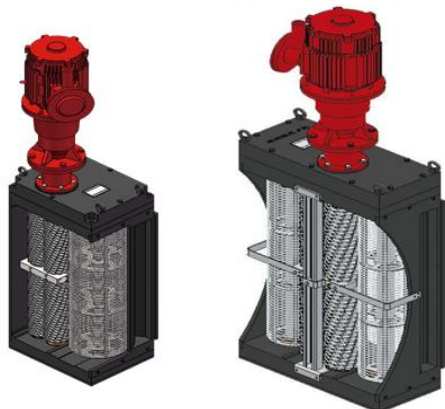
无鼓粉碎型格栅

- 双轴滚刀粉碎，粉碎粒径可控、低转速，大扭矩
- 过水深度最小0.3米，最大1.75米，最大流量600m³
- LCS带正反转自我清洁，过载保护功能



带转鼓粉碎型格栅

- 可配有单鼓和双鼓两种选择，流量400-6000立方/小时
- 可根据渠道宽度和高度定制、模块化设计
- 可根据工艺要求粉碎后提取压榨，功率低、运行可靠



有机固废粉碎机

- 适合木料、厨余垃圾、秸秆及各做有机固废粉碎
- 根据客户工艺要求粉碎粒径可选择刀片厚度和齿形
- 处理量0.3-60立方/小时；差速可调节，一次粉碎满足要求



应用领域 →

APPLICATIONS →



管道切割机

市政管网污泥和污水中固型物切割粉碎，保护下游泵和其他设备
处理量10-300立方/小时，适合含固率5-15%的各种浆料液体
分单轴旋转，切割刀片和切割平的切割破碎机；液压调整间隙适合含毛发
可采用双轴滚刀设计，适合不含毛发的流体中固体切割粉碎



粉碎型格栅

用于一体化泵站、传统泵站、污水厂进水池前切割粉碎，保护泵阀。
采用双轴粉碎切割机，最大流量600立方/小时；
采用单鼓粉碎型格栅，最大流量1000立方/小时；
采用双鼓粉碎型格栅，最大流量6000立方/小时



粉碎泵送一体机

将有机物料通过料斗收集、螺旋机输送到管道粉碎机进行粉碎后，
再通过转子泵输送。应用俞沼气工程、厨余垃圾处理、禽畜养殖、
农产品加工、饲料加工等领域。



有机固废粉碎机

用于各种有机固废如厨余垃圾、饲料、秸秆、玉米芯、木料、白色垃圾
电路板、破旧衣物、边角料、农作物等；

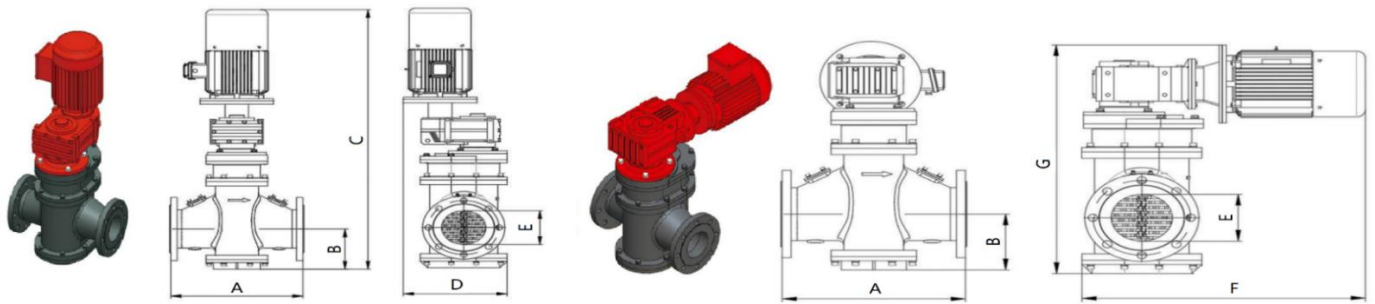
粉碎颗粒在3-30mm之间，可根据要求选择刀片形状和厚度，满足客户需求；
采用变频调速调节，一次性满足粒径要求，能耗低、噪音小，无粉尘污染；

选型与安装尺寸

SIZE & INSTALLATION DIMENSION

管道粉碎机|污泥切割机|Piping Grinders

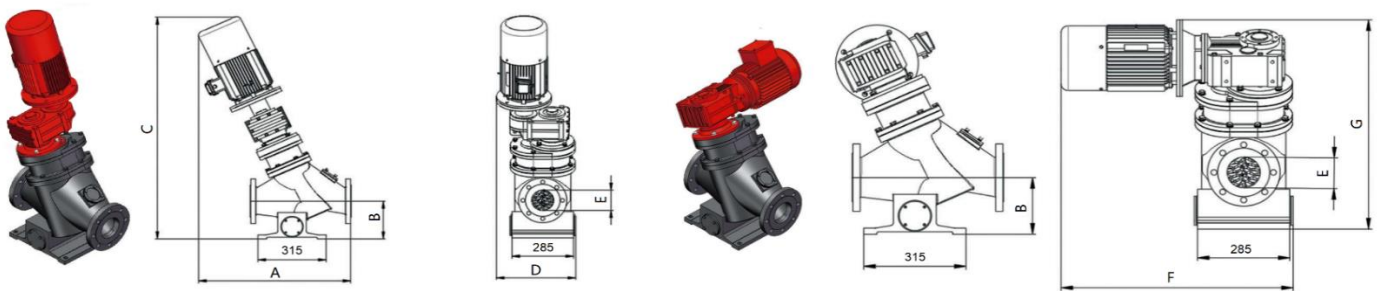
管道粉碎机|Pipe Grinders



通过法兰和管道直连的设计，流量10-300m³/h，根据含固率及介质特性，实际处理量不同。
根据电机安装位置分为式和立式安装，适合不同安装空间。

型号	流量 (m ³ /h)	管道E (mm)	长度A (mm)	中心高B (mm)	高度C (mm)	宽度D (mm)	宽度F (mm)	高度G (mm)	重量 (kg)	功率 (kw)
LPG-100	60	DN100	400	139	655	353	745	625	170	2.2
LPG-150	90	DN150	450	139	700	353	745	735	190	2.2
LPG-200	120	DN200	500	219	735	353	795	840	215	2.2
LPG-250	150	DN250	550	259	770	353	795	965	250	3.0
LPG-300	180	DN300	600	299	820	353	795	1105	290	3.0

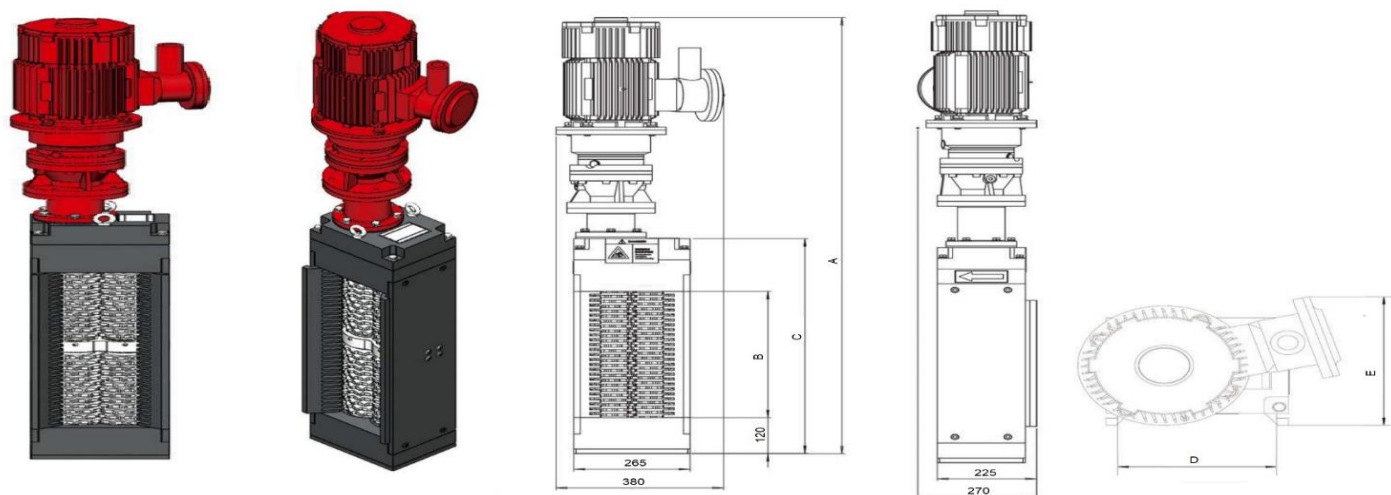
污泥切割机|Sludge Grinders



通过法兰和管道直连设计，带重物分体装置，流量10-300m³/h，根据含固率及介质特性，
实际处理量不同。根据电机安装位置分为式和立式安装，适合不同安装空间。

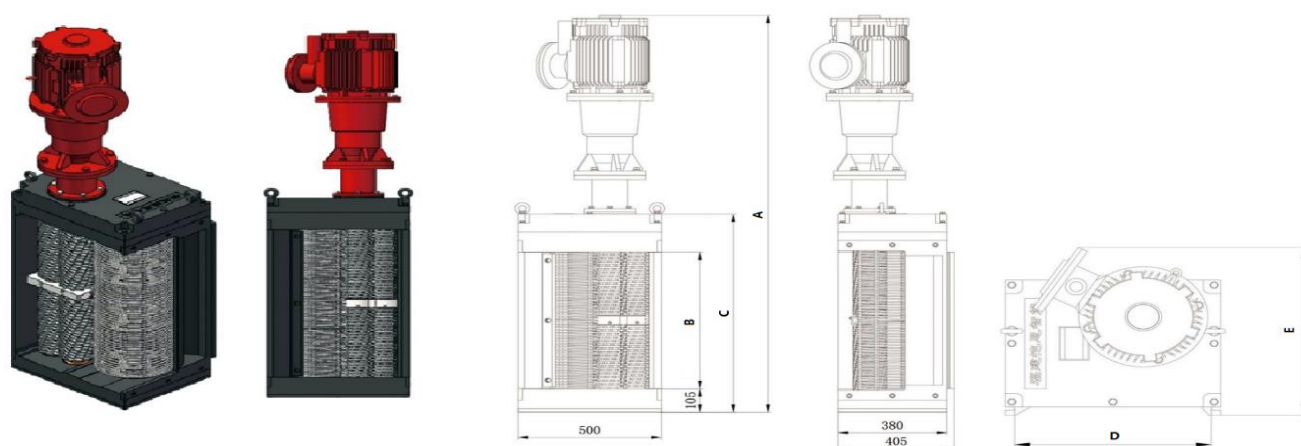
型号	流量 (m ³ /h)	管道E (mm)	长度A (mm)	高度C (mm)	中心高B (mm)	宽度D (mm)	宽度F (mm)	高度G (mm)	重量 (kg)	功率 (kw)
LSG-100	60	DN100	695	185	1095	361	750	685	170	2.2
LSG-150	90	DN150	740	220	1195	361	750	780	190	2.2
LSG-200	120	DN200	800	255	1330	361	800	920	220	2.2
LSG-250	150	DN250	855	294	1445	361	800	1038	250	3.0
LSG-300	180	DN300	915	330	1575	361	800	1165	290	3.0

无鼓粉碎型格栅 | No drum crushing grille



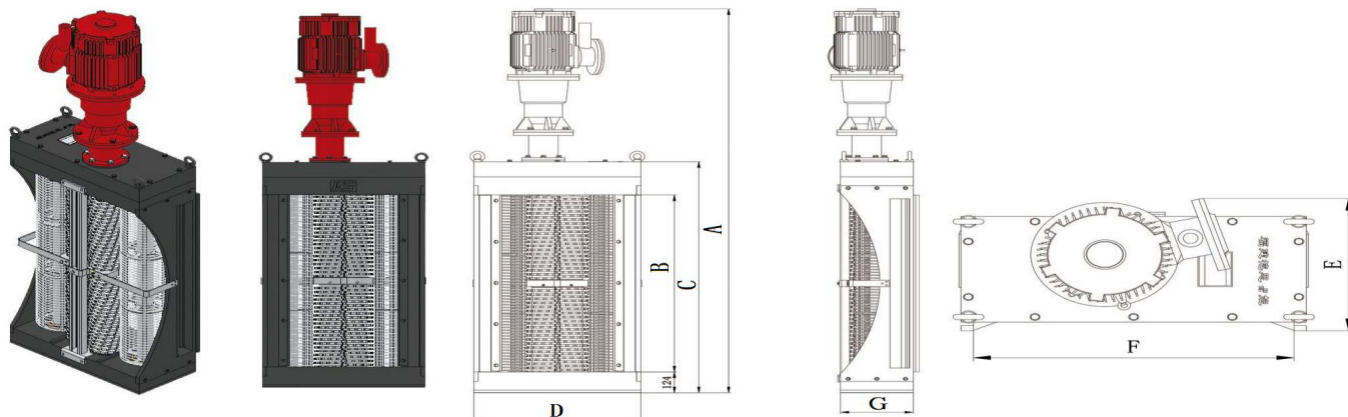
型号 Model	流量 (m ³ /h)	总高A (mm)	刀高B (mm)	深度C (mm)	导轨宽D (mm)	宽度E (mm)	重量 (kg)	功率 (kw)	管径 (mm)
LCN-150	60	1030	150	450	230	250	185	2.2	≤DN300
LCN-190	80	1210	190	480	230	269	205	3.0	≤DN300
LCN-290	120	1310	290	580	230	269	215	3.0	≤DN400
LCN-415	170	1485	415	710	230	269	240	4.0	≤DN600
LCN-580	240	1650	580	870	230	269	280	4.0	≤DN800
LCN-725	340	1795	725	1015	230	269	300	4.0	≤DN1000
LCN-870	480	1995	870	1165	230	295	350	5.5	≤DN1200

单鼓粉碎型格栅 | Single Drum Crushing Grille



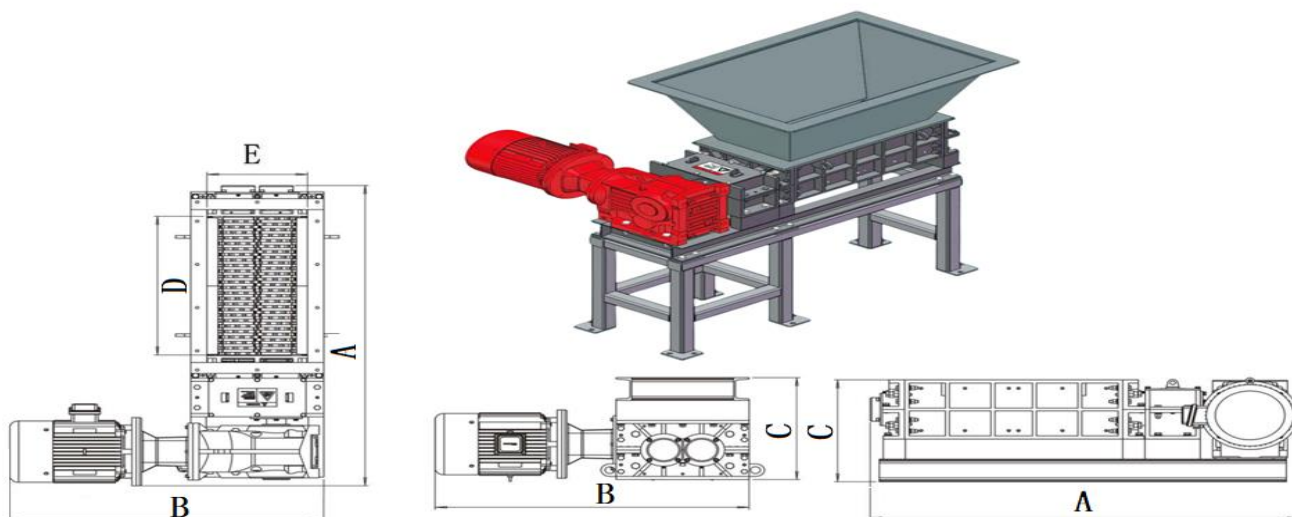
型号 Model	流量 (m ³ /h)	总高A (mm)	刀高B (mm)	机身高C (mm)	导轨槽宽D (mm)	宽度E (mm)	重量 (kg)	功率 (kw)	进水管管径 (mm)
LCS-305	400	1392	305	585	456	503	410	4.0	≤DN400
LCS-435	600	1522	435	715	456	503	447	4.0	≤DN600
LCS-615	800	1785	615	890	456	503	502	5.5	≤DN800
LCS-790	1000	1964	790	1070	456	503	554	5.5	≤DN100C

双鼓粉碎型格栅|Double Drum Crushing Grille



型号 Model	流量 (m ³ /h)	总高A (mm)	刀高B (mm)	机身高C (mm)	宽度D (mm)	厚度E (mm)	导轨槽宽F (mm)	重量 (kg)	功率 (kW)
LCD-1000	1000	1785	595	915	700	380	650	665	5.5
LCD-1500	1500	2005	815	1135	700	380	650	730	5.5
LCD-2000	2000	2285	1055	1380	700	380	640	835	7.5
LCD-2500	2500	2285	1055	1375	900	405	840	890	7.5
LCD-3000	3000	2500	1272	1595	700	405	640	900	7.5
LCD-3500	3500	2500	1272	1595	900	405	840	980	7.5
LCD-4000	4000	2286	1055	1378	1240	440	1180	1145	7.5
LCD-5000	5000	2715	1272	1595	1240	575	1180	1450	11.0
LCD-6500	6500	3125	1685	2010	1240	575	1180	1580	11.0

双轴撕碎机|Double Shaft Shredder

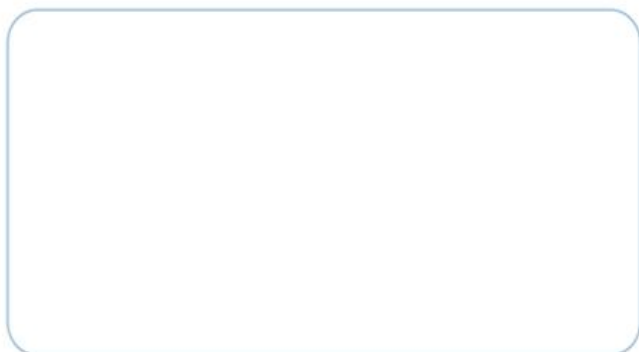


型号Model	外形尺寸(AxBxC) (mm)	破碎区尺寸DxE (mm)	功率(kW)
LSS-600-320	1290*970*450	600*320	7.5
LSS-800-320	1515*970*450	800*320	7.5
LSD-600-445	1610*1200*550	600*445	7.5+7.5
LSD-800-445	1855*1200*550	445*800*445	7.5+7.5
LSD-800-685	1900*1500*650	800*685	15+15
LSD-1000-685	2155*1500*650	1000*685	18.5+18.5

碧水蓝天 共同家园

Clean Water and Blue Sky, Our Beautiful Homeland

罗博思达授权合作伙伴 LobePro Authorized Partner



罗博思达(上海)流体技术有限公司

LOBEPRO (SHANGHAI) FLUID TECHNOLOGY CO.,LTD.

上海市嘉定区陈宝路285号

电话:021 5285 9350

传真:021 5285 3596

www.lobepro-china.com

湖南罗博思达环保科技有限公司

LOBEPRO (HUNAN) ENVIRONMENTAL TECHNOLOGY CO., LTD.

湖南省沅江市中南船舶配套产业园6#厂房

电话:0737-2706068

传真:0737-2759068

www.lobeprohn.com

LOBEPRO INC.

美国罗博思达

Add:2610, Sidney Lanier Drive. Brunswick, GA 31525 USA

Tel:+1 (912) 466 0304

Fax: +1 (912) 466 0086

www.lobepro.com

